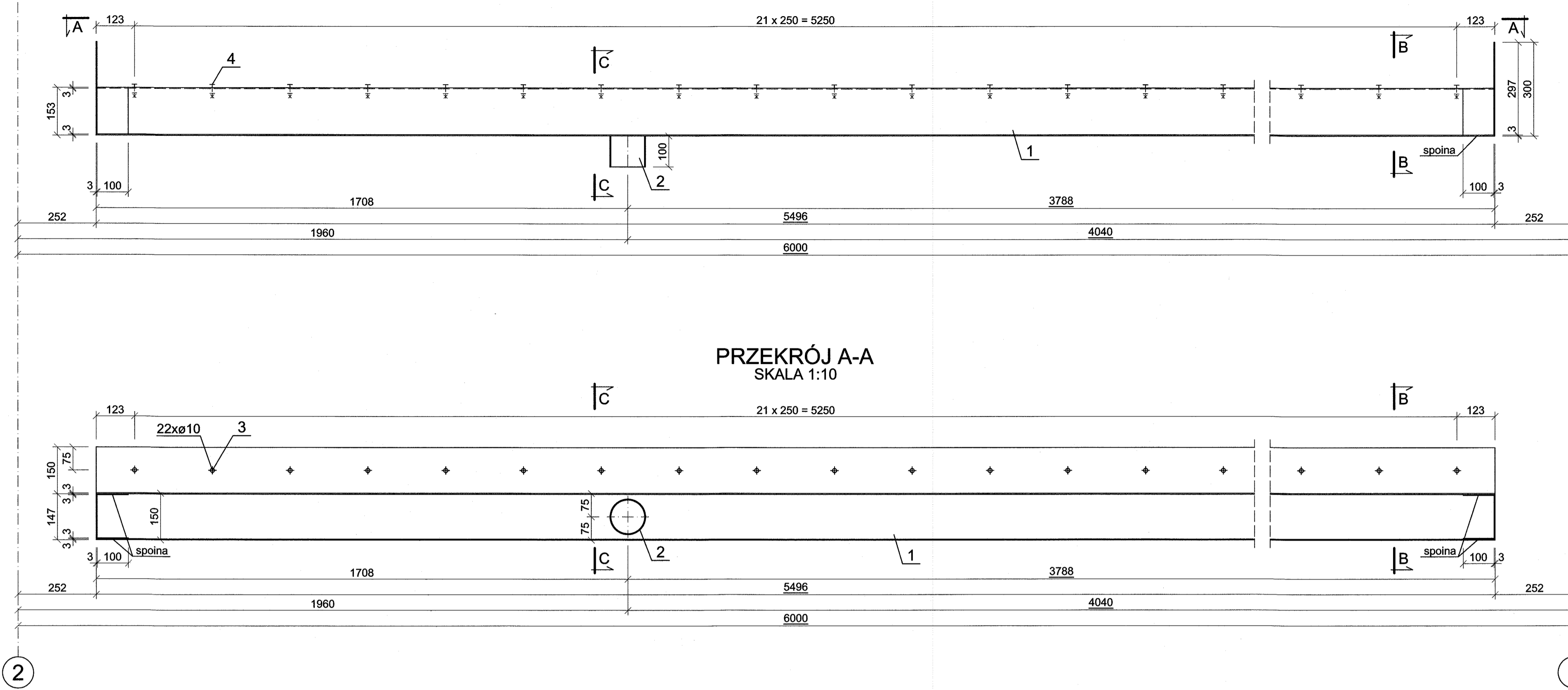
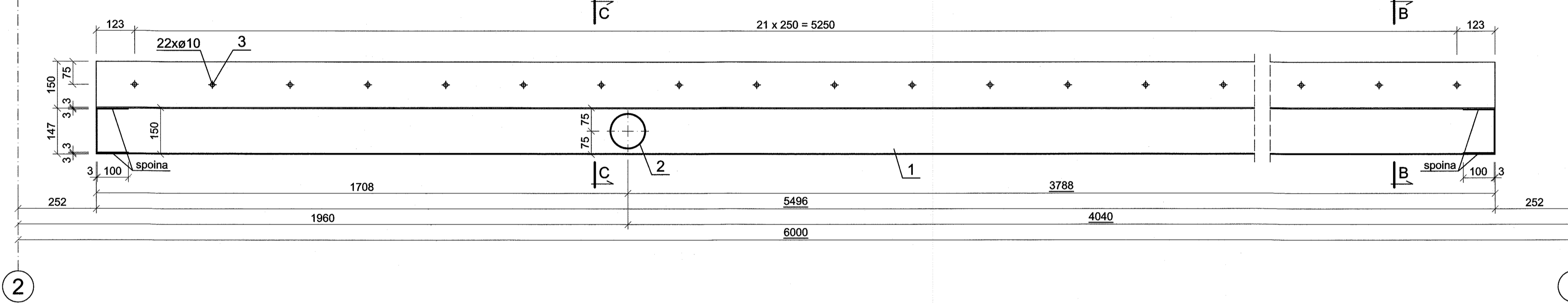


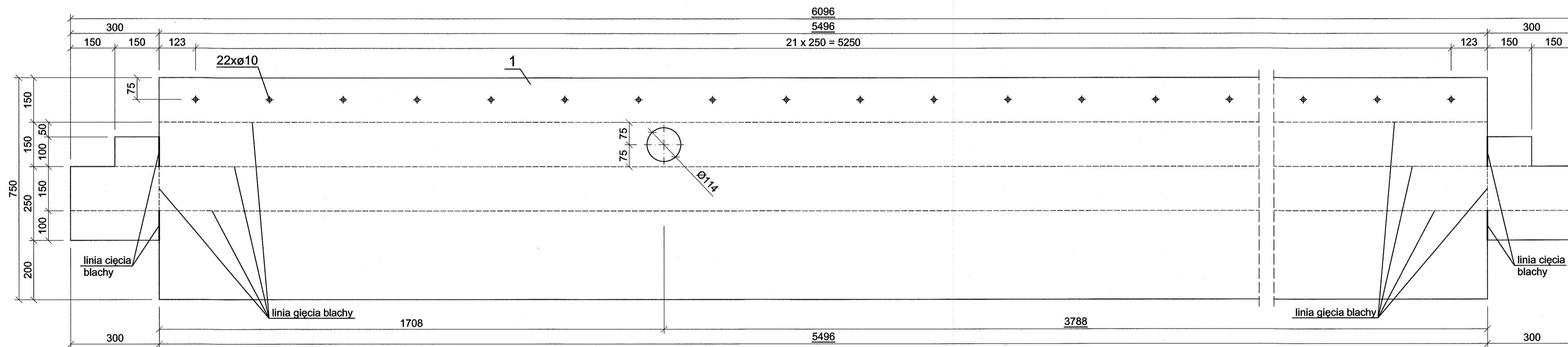
Rynna M1 - wyk. x7
SKALA 1:10



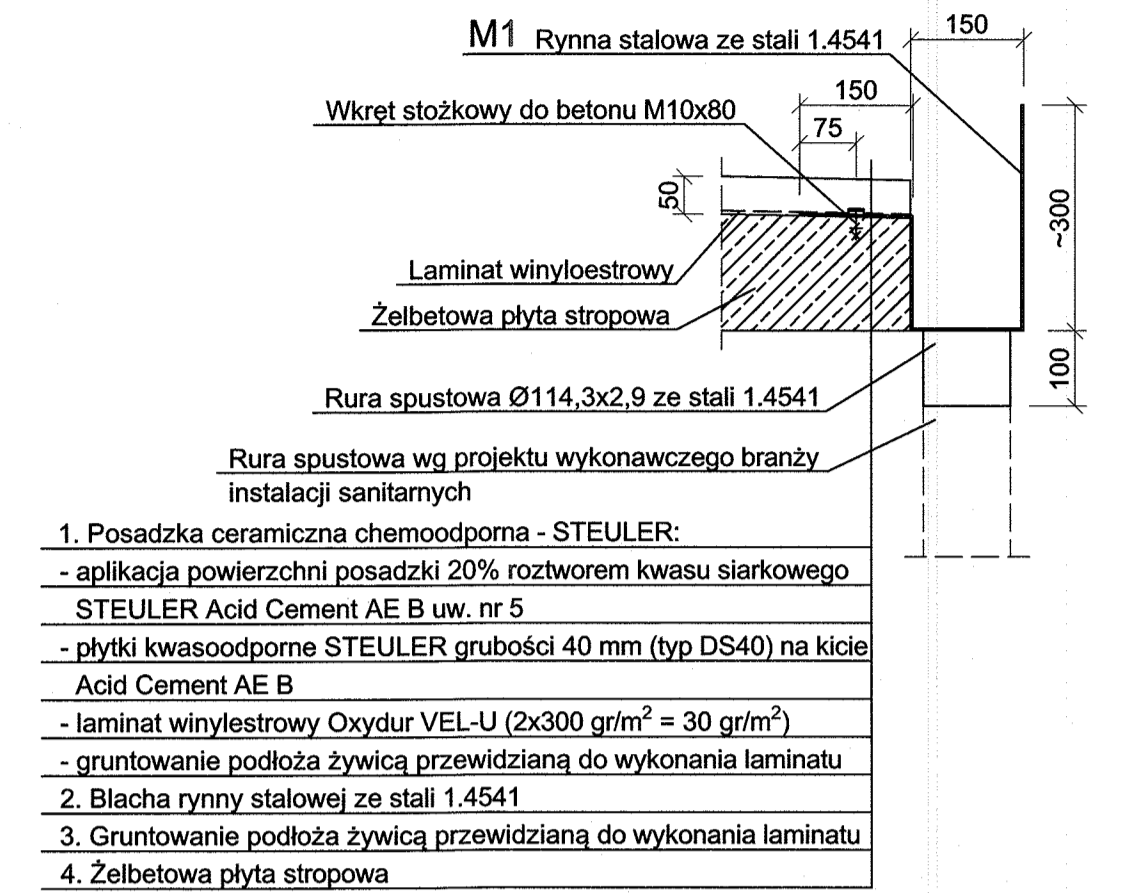
PRZEKRÓJ A-A
SKALA 1:10



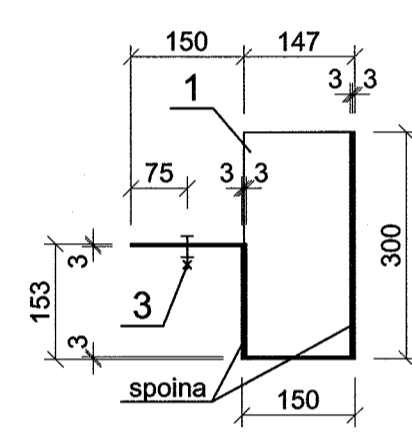
Poz. 1
SKALA 1:10



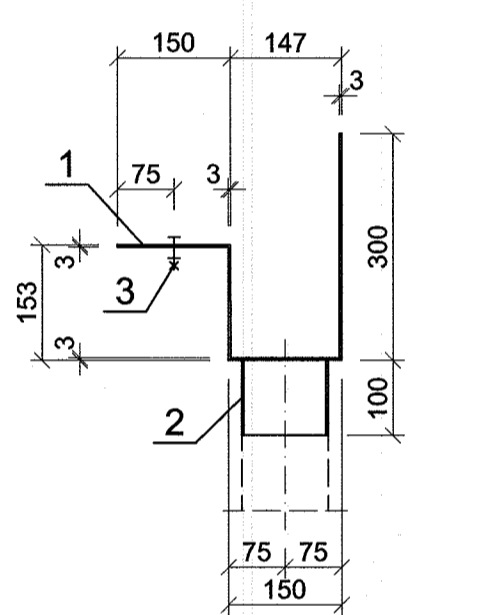
Szczegół montażu rynny M1
SKALA 1:10



PRZEKRÓJ B-B
SKALA 1:10



PRZEKRÓJ C-C
SKALA 1:10



UWAGI:

- Wszystkie wymiary podano w [mm], a poziomy w [m].
- Za poziom odniesienia TOF ±0,00 m przyjęto poziom RL +194,600 m n.p.m.
- Rozpatrywać z opisem technicznym nr 2381-0F59-C51-008-000-00

Rynna M1		wyk. x7		108,7x7=760,9 kg			
3	Wkręt stożkowy do betonu M10x80	22					stal A4
2	rura Ø114,3x2,9	1	100	8,0	0,8	1.4541	
1	bl. 750x3	1	6096	17,7	107,9	1.4541	
POZ	PRZEDMIOT	SZT.	WYMIAR	MASA JEDN.	MASA CAŁKOWITA	MATERIAL	UWAGI

ZESTAWIENIE STALI PROFILOWEJ

Adres obiektu budowlanego / inwestycji 33-101 Tarnów, ul. Kwiatkowskiego 8							
Działki nr		Inwestor Grupa Azoty S.A.		Stadium PROJEKT WYKONAWCZY			
Adres 33-101 Tarnów, ul. Kwiatkowskiego 8		Nazwa obiektu budowlanego Budynek instalacji stężonego kwasu azotowego		Symbol obiektu F-59		Nr zadania 2381	
Jednostka -		Sektora -		Kod zadania PLINEK 2		Nr umowy 20/019/R	
Jednostka -		Sektora -		Kod zadania PLINEK 2		Nr archiwalny 307 758	
Tytuł zadania Instalacja Stężonego Kwasu Azotowego II							
Tytuł rysunku RYNNA M1							
Nr rysunku (NID) 2381 - 0F59 - C58 - 038 - 000 - 00				Nr rew. 00		Skala 1:10	
Format A1				Kategoria A			

00	M. Dubiel A-NB-734259/91 sp. konstr.-budow.	K. Cichy	J. Jankowski A-NB-734221/99/1 sp. konstr.-budow.															
Numer rewizji	Projektowa(a) nr uprawnień specjalność	Opracowa(a) nr uprawnień specjalność	Sprawił(a) nr uprawnień specjalność	Technolog	Mechanik	Konstruktor aparatów	Elektryk	Pomiarowiec	Architekt	Konstruktor budowlany	Instalator	Zatwierdził(a)	Data	Status	Opis			
Uzgodnił(a) w danej branży																		

Wydruk jest własnością Grupy Azoty Polskie Konсорjum Chemiczne Sp. z o.o. Całość oraz wszelkie dane techniczne i informacje zawarte w tym dokumencie nie mogą być wykorzystywane do celów komercyjnych bez pisemnej zgody właściciela.