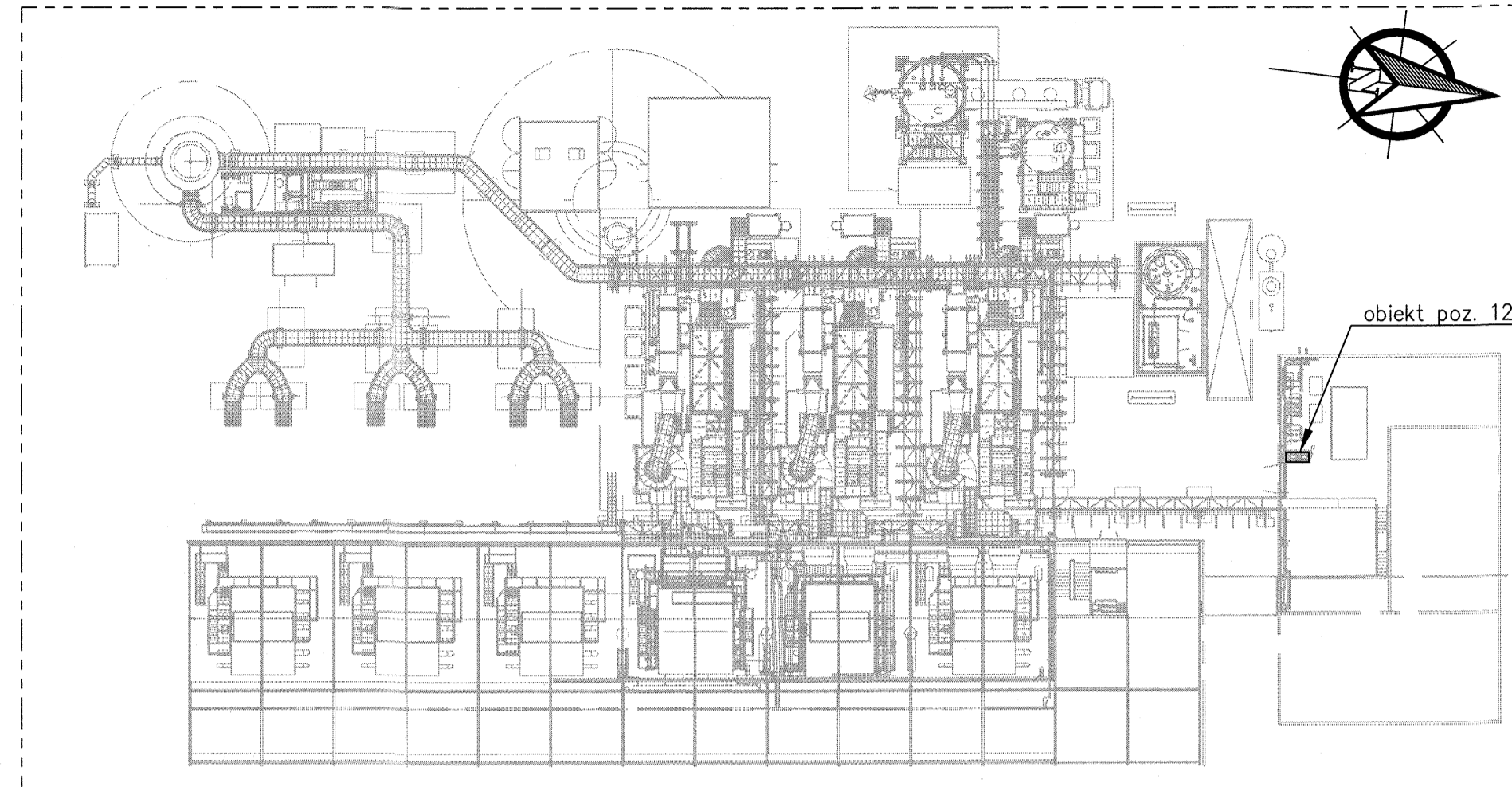


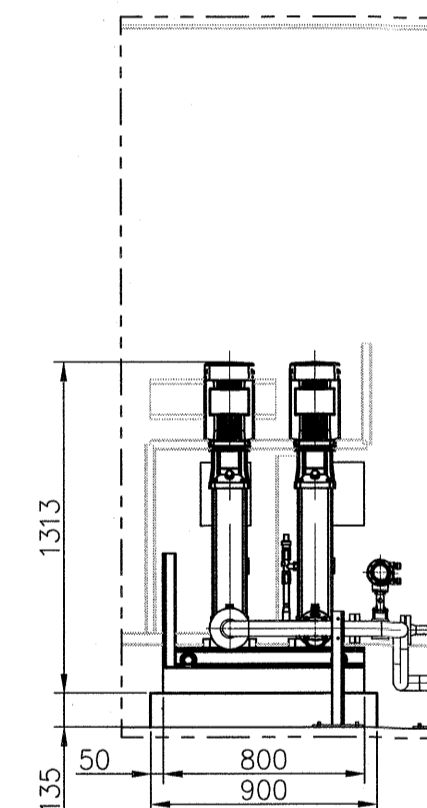
Plan sytuacyjny

1:500



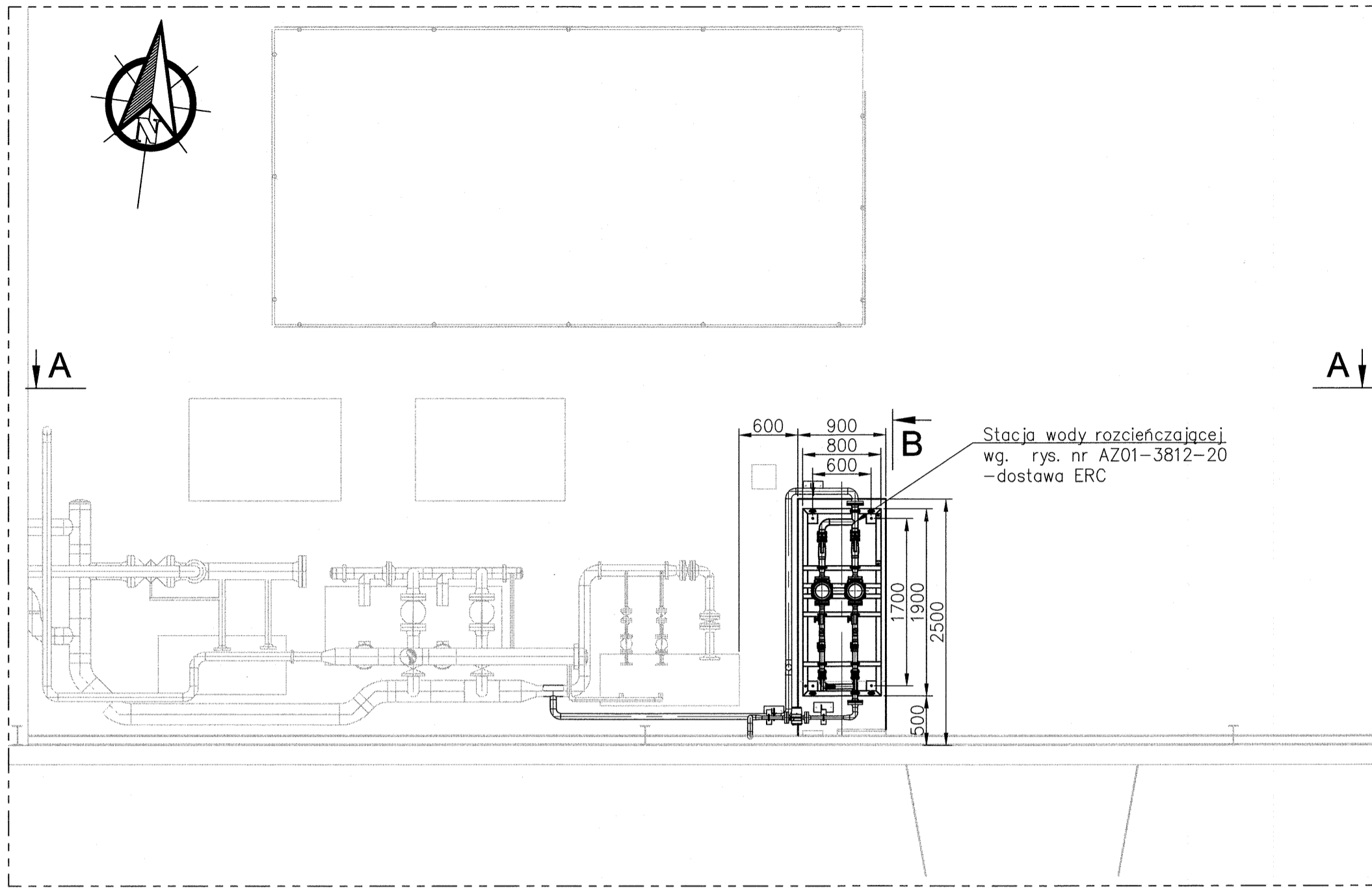
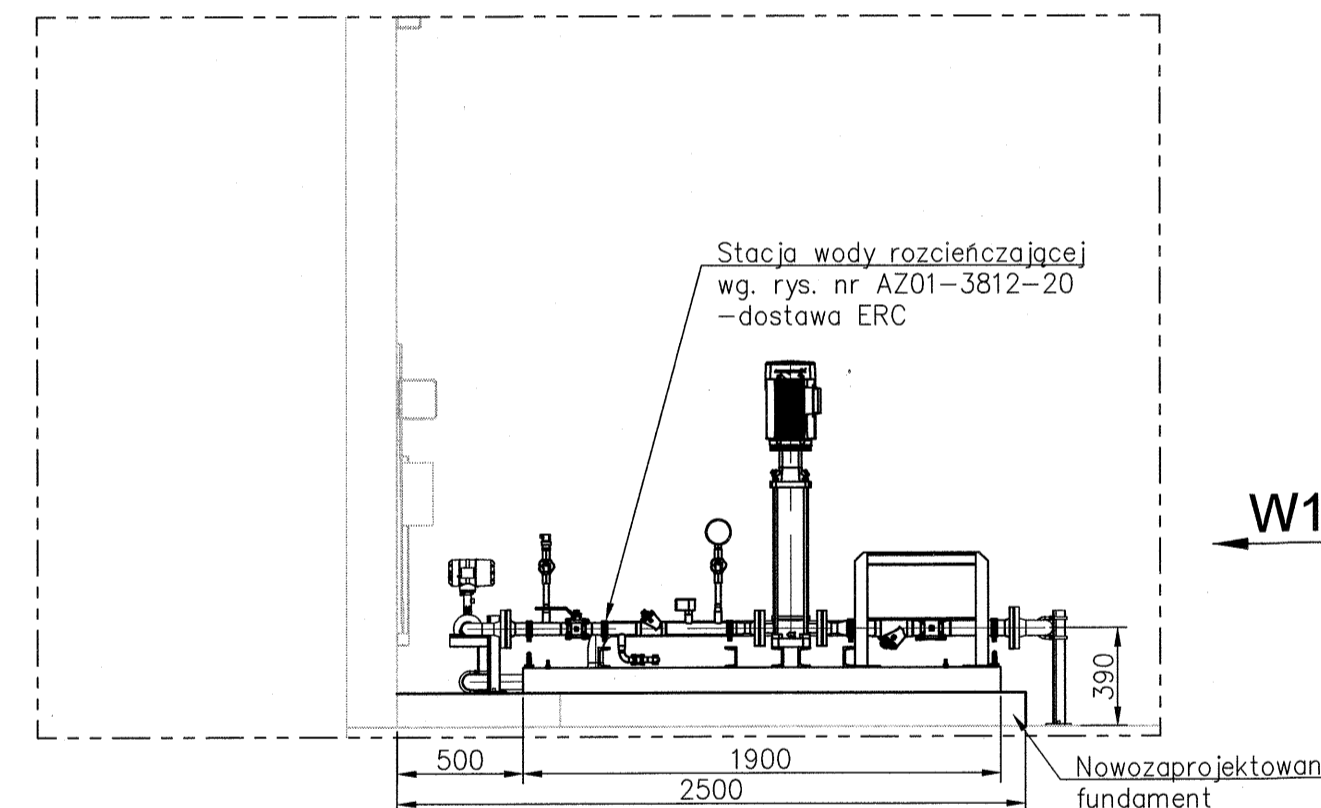
Widok W1

1:30



B-B

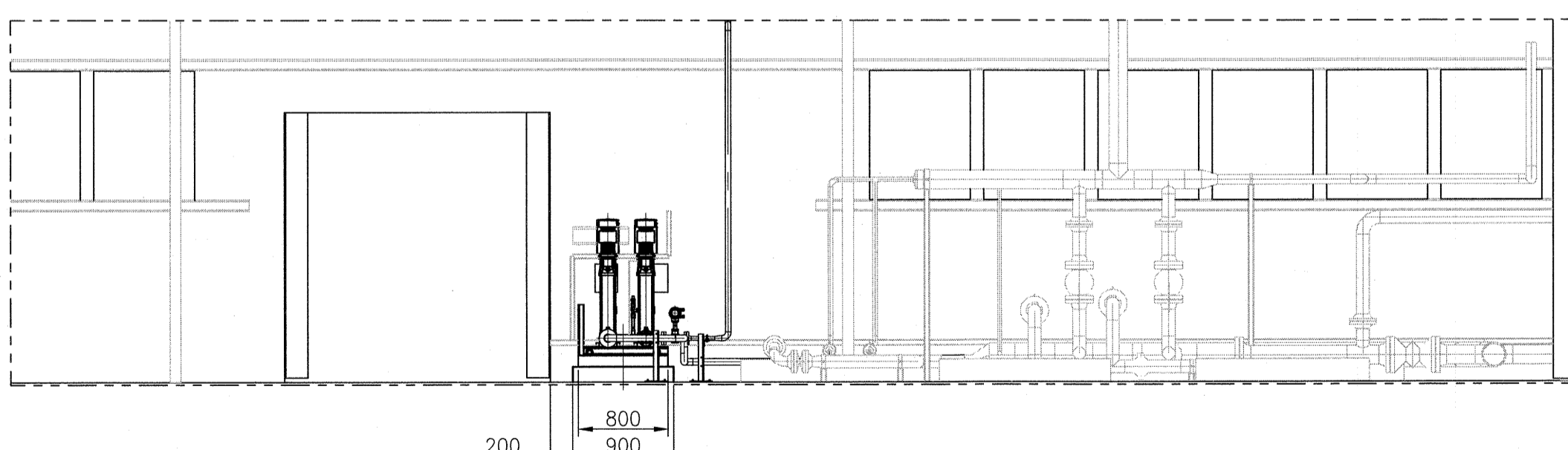
1:30



Stacja wody rozcieńczającej
wg. rys. nr AZ01-3812-20
- dostawa ERC

A-A

1:50



ZESTAWIENIE RYSUNKÓW PRZYNALEŻNYCH:

1. Podłączenia zewnętrzne - Rzut (Estakada TS1-TS5) dok. NID 2380-9000-P60-001-001.
2. Podłączenia zewnętrzne - Przekroje (Estakada TS1-TS5) dok. NID 2380-9000-P60-001-002.
3. Orurowanie stokażu reagenta dok. NID 2380-9000-P60-002-000.
4. Orurowanie pomp wody rozcieńczającej dok. NID 2380-9000-P60-003-000.
5. Orurowanie modułu mieszania i dystrybucji kotła K1, K2, K3 dok. NID 2380-9000-P60-004-000.
6. Orurowanie kotła K2 dok. NID 2380-9000-P60-005-001, 2380-9000-P60-005-002.
7. Orurowanie kotła K3 dok. NID 2380-9000-P60-005-003, 2380-9000-P60-005-004.

Inwestor MPEC Sp. z o.o.		Stadium PROJEKT WYKONAWCZY	
Adres 10-710 Olsztyn, ul. Słoneczna 46		Symbol obiektu -	
Nazwa obiektu budowlanego Ciepłownia Kortowo		Nr zadania 2380	
Jednostka -	Sekcja -	Kod zadania KORTOWO	Nr umowy 19/101/Z
Tytuł zadania Budowa instalacji oczyszczania spalin ograniczającej emisję tlenków azotu oraz tlenków siarki wraz z kominem, kanałami spalin oraz ukształtowaniem terenu i infrastrukturą techniczną, w ramach modernizacji Ciepłowni Kortowo		Nr archiwalny 306826	
Tytuł rysunku ROZMIESZCZENIE WYPOSAŻENIA Pompy wody rozcieńczającej Zmięczalnia obiekt C-02			
Nr rysunku (NID) 2380 - 9000 - P03 - 003 - 000 - 00	Nr rew. 00	Skala 1:50, 1:30	Format A2
Kategoria A			

00	R. Malinowski	R. Malinowski	M. Dulian	-	-	-	-	-	-	-	U. Wiśniewski	10.2020	AFC	Zatwierdzony do konstrukcji	
Rewizja	Projektował(a)	Opracował(a)	Sprawił(a)	Technolog	Mechanik	Konstruktor aparatów	Elektryk	Pomiarowiec	Architekt	Konstruktor budowlany	Instalator	Zatwierdził(a)	Data	Status	Opis

Właścicielem dokumentu jest Grupa Azoty Polskie Konsorcjum Chemiczne Sp. z o.o. Całość oraz żaden fragment tego dokumentu nie może być zmieniany, reprodukowany lub przekazywany stronom trzecim w jakiegokolwiek formie bez pisemnej zgody właściciela.