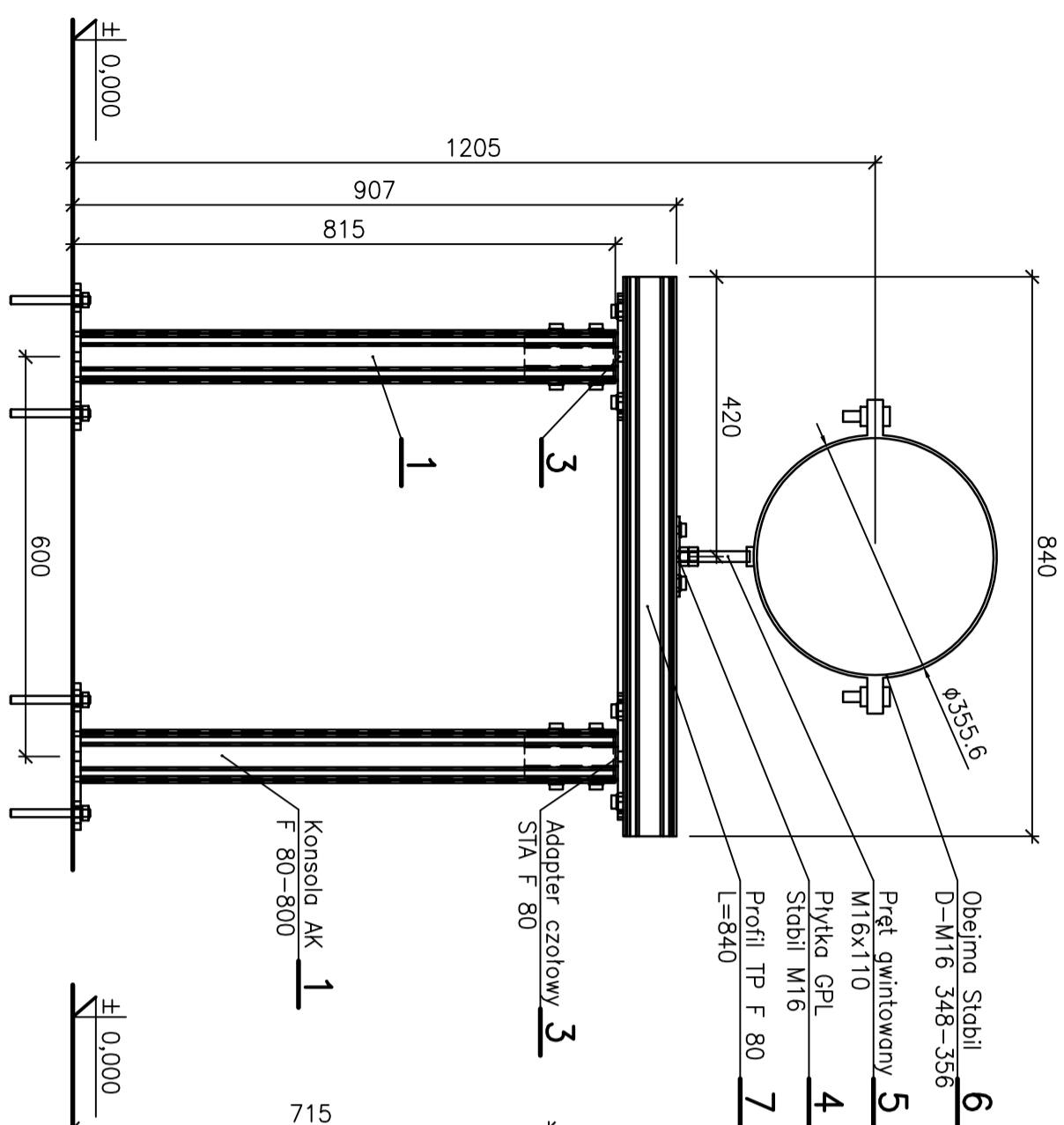
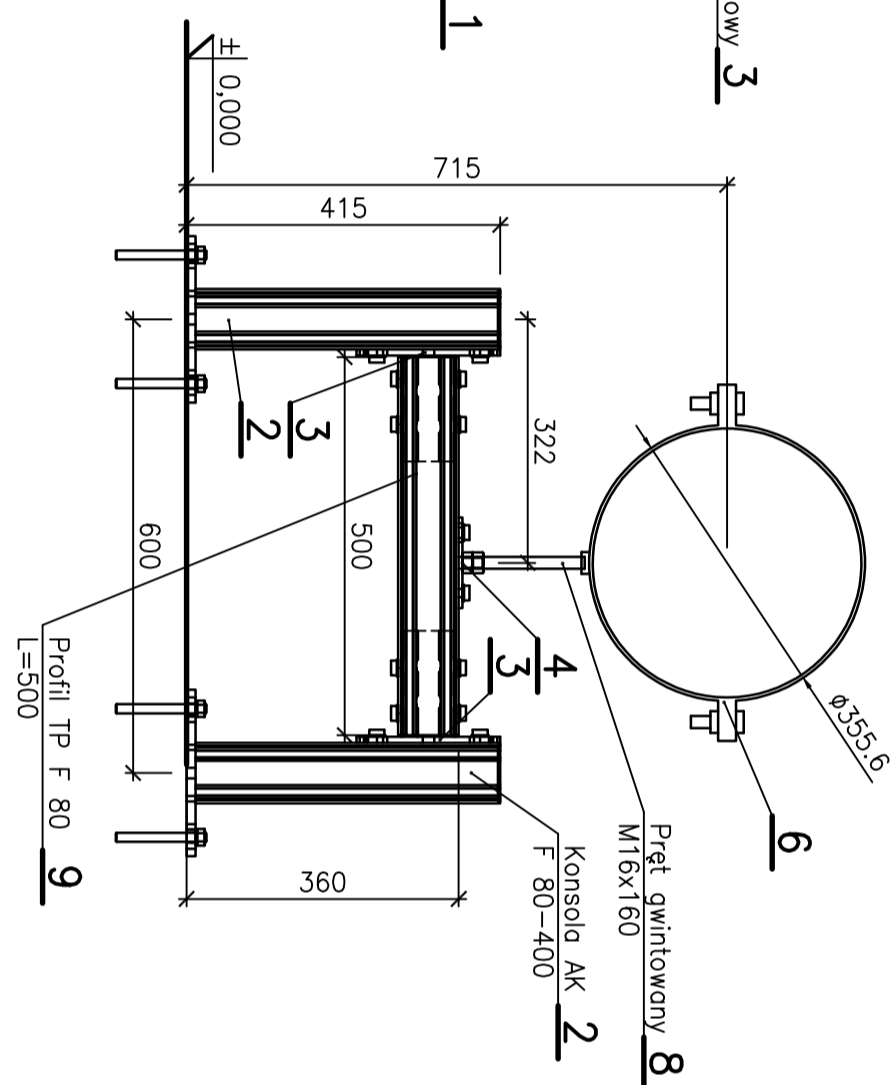


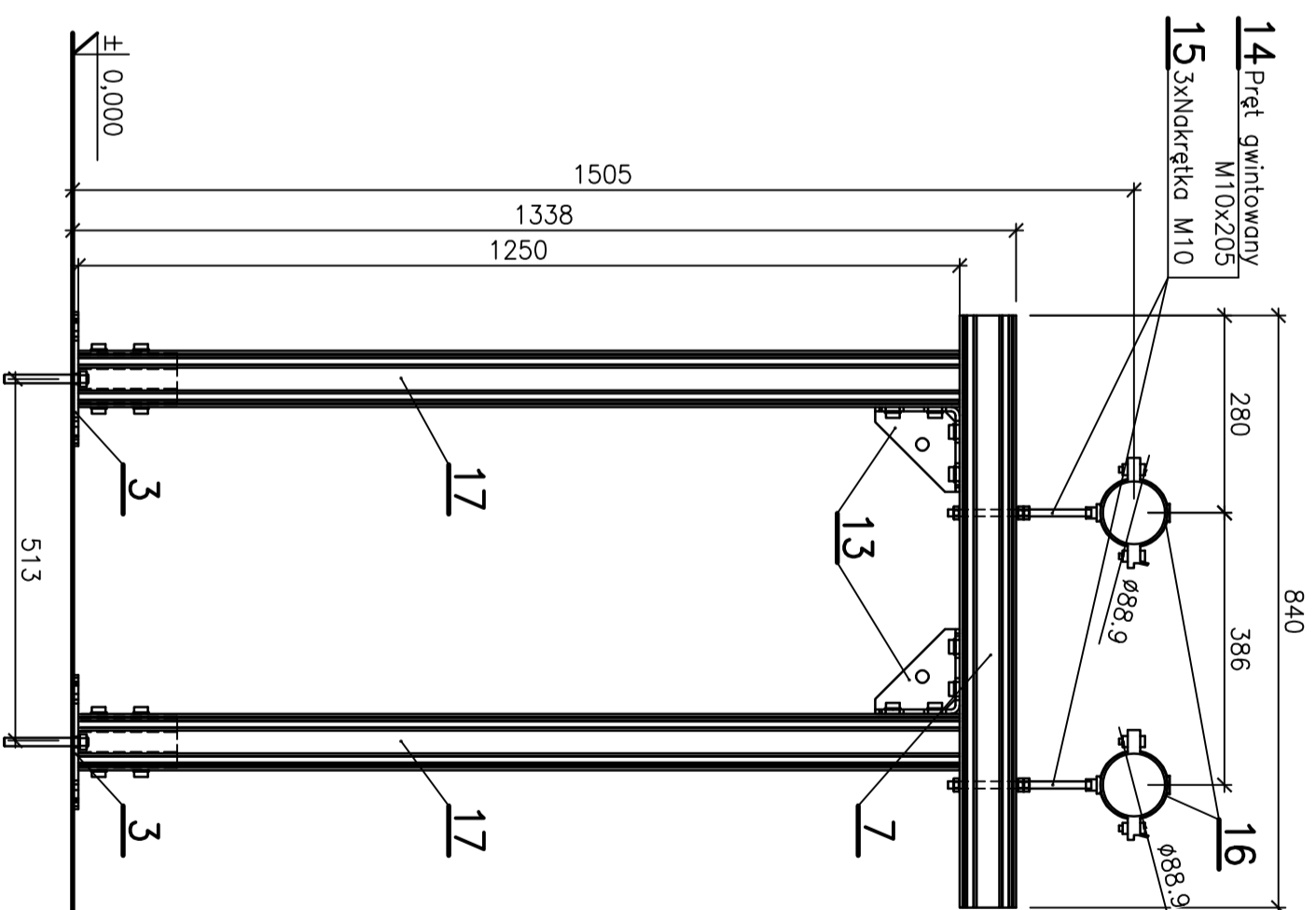
P1
wyk. 4 szt.
1:10



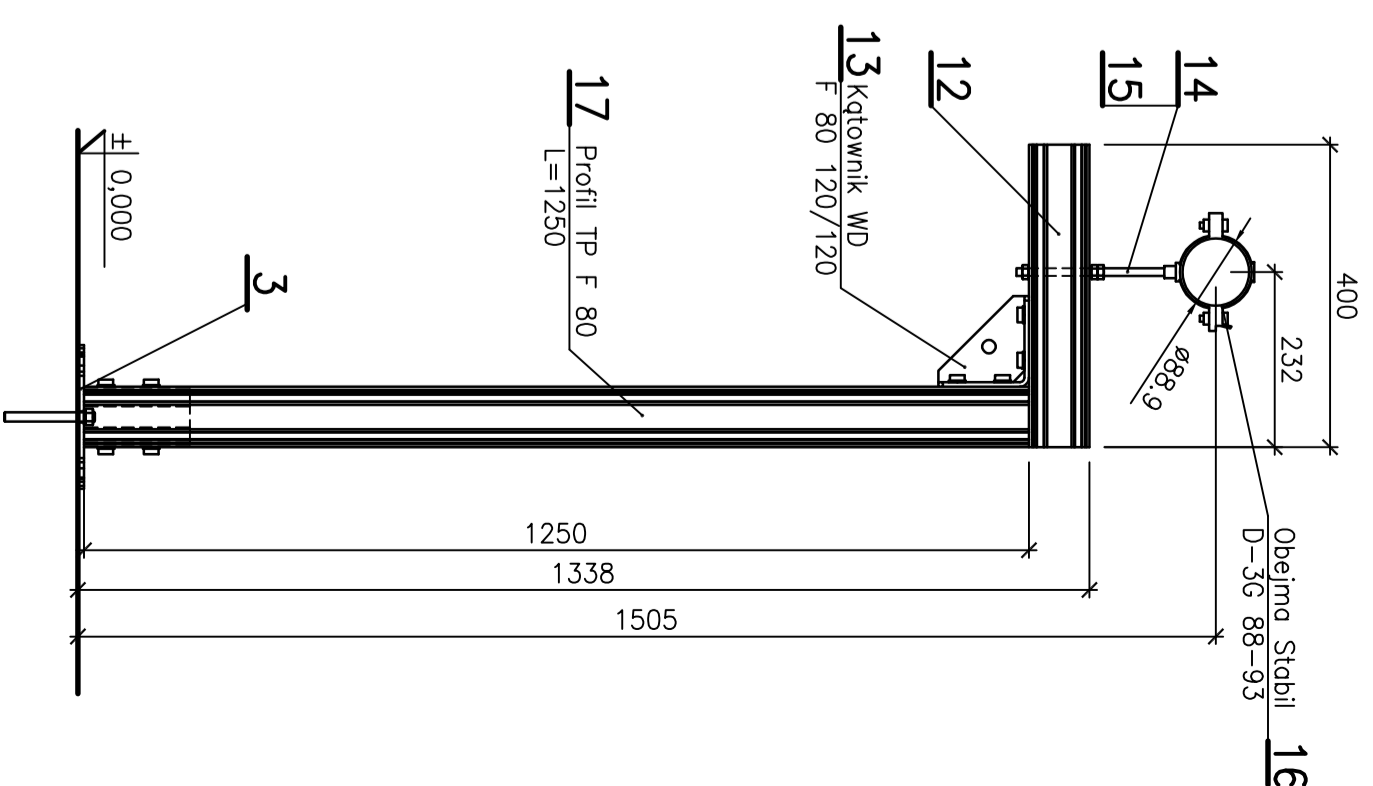
P2
wyk. 3 szt.
1:10



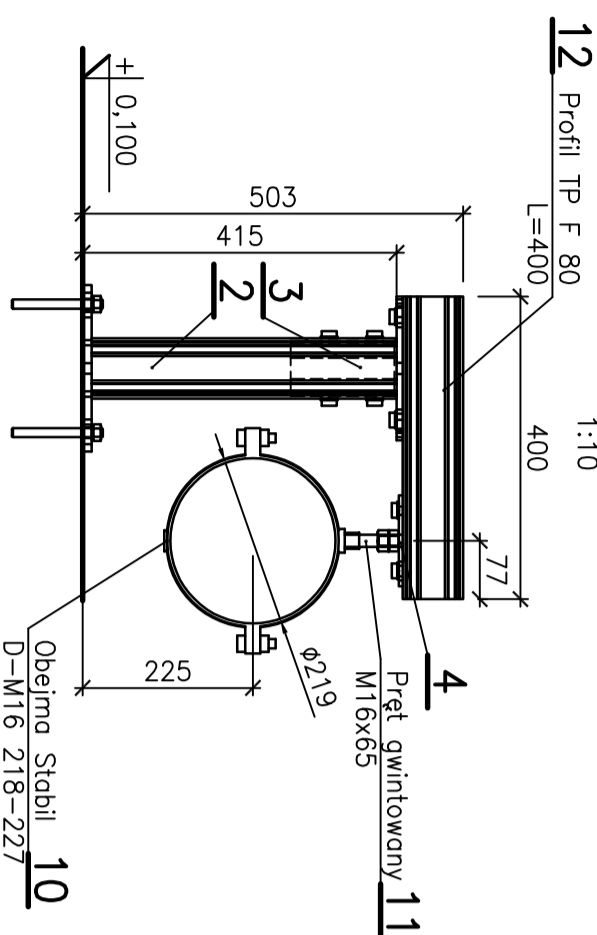
P4
wyk. 3 szt.
1:10



P5
wyk. 1 szt.
1:10



P3
wyk. 9 szt.
1:10



UWAGI:

1. Wszystkie wymiary podano w [mm], a poziomy w [m].
2. Za poziom odniesienia $\pm 0,00$ m przyjęto $+ 194,60$ m n.p.m.
3. Rysunek niniejszy należy rozpatrywać z opisem technicznym nr dok. 2381-0F58-S51-100-000.
4. Usytuowanie pokazano na rysunku nr dok. 2381-0F58-S64-101-000.
5. Montaż każdego z elementów za pomocą wkrętów FSL F zgodnie z instrukcją producenta.
6. Mocowanie do podłoża za pomocą kotew wkładanych VMU-A-12-15/120.

00		P. Sowiński SLKZ107/PWOS108 sp. inżynierska	P. Sowiński SLKZ107/PWOS108 sp. inżynierska	R. Wojaczek	Technolog	Mechanik	Konstruktor aparatur	Elektryk	Pomiarowiec	Architekt	Konstruktor budowlany	Instalator	L. Szczygieł	09.2020	AFC	Zawierdzony do konstrukcji
Numer rewizji	Projektowal(a) nr uprawnień specjalność	Operacowal(a) nr uprawnień specjalność	Sprawdzal(a) nr uprawnień specjalność	Technolog	Mechanik	Konstruktor aparatur	Elektryk	Pomiarowiec	Architekt	Konstruktor budowlany	Instalator	Zawierdzal(a)	Data	Status	Opis	

Adres obiektu budowlanego / inwestycji: 33-101 Tarnów, ul. E. Kwiatkowskiego 8		Działki nr		Inwestor: Grupa Azoty S.A.		Stadium: PROJEKT WYKONAWCZY	
Adres: 33-101 Tarnów, ul. E. Kwiatkowskiego 8		Adres: 33-101 Tarnów, ul. E. Kwiatkowskiego 8		Nazwa obiektu budowlanego: Pomownia wody obiegowej		Symbol obiektu: F-58	
Jednostka: -		Sektora: -		Kod zadania: PLINKE2		Nr umowy: 20/019/R	
Tytuł zadania: Instalacja Stężonego Kwasu Azotowego II		Tytuł rysunku: SZCZEGÓŁY KONSTRUKCJI WSPORCZYCH		Nr rysunku (NID): 2381 - 0F58 - S64 - 102 - 000 - 00		Skala: 1:20	
Tytuł rysunku: SZCZEGÓŁY KONSTRUKCJI WSPORCZYCH		Tytuł rysunku: SZCZEGÓŁY KONSTRUKCJI WSPORCZYCH		Nr rysunku (NID): 2381 - 0F58 - S64 - 102 - 000 - 00		Skala: 1:20	
Adres obiektu budowlanego / inwestycji: 33-101 Tarnów, ul. E. Kwiatkowskiego 8		Adres: 33-101 Tarnów, ul. E. Kwiatkowskiego 8		Nazwa obiektu budowlanego: Pomownia wody obiegowej		Symbol obiektu: F-58	
Jednostka: -		Sektora: -		Kod zadania: PLINKE2		Nr umowy: 20/019/R	
Tytuł zadania: Instalacja Stężonego Kwasu Azotowego II		Tytuł rysunku: SZCZEGÓŁY KONSTRUKCJI WSPORCZYCH		Nr rysunku (NID): 2381 - 0F58 - S64 - 102 - 000 - 00		Skala: 1:20	
Tytuł rysunku: SZCZEGÓŁY KONSTRUKCJI WSPORCZYCH		Tytuł rysunku: SZCZEGÓŁY KONSTRUKCJI WSPORCZYCH		Nr rysunku (NID): 2381 - 0F58 - S64 - 102 - 000 - 00		Skala: 1:20	
Adres obiektu budowlanego / inwestycji: 33-101 Tarnów, ul. E. Kwiatkowskiego 8		Adres: 33-101 Tarnów, ul. E. Kwiatkowskiego 8		Nazwa obiektu budowlanego: Pomownia wody obiegowej		Symbol obiektu: F-58	
Jednostka: -		Sektora: -		Kod zadania: PLINKE2		Nr umowy: 20/019/R	
Tytuł zadania: Instalacja Stężonego Kwasu Azotowego II		Tytuł rysunku: SZCZEGÓŁY KONSTRUKCJI WSPORCZYCH		Nr rysunku (NID): 2381 - 0F58 - S64 - 102 - 000 - 00		Skala: 1:20	
Tytuł rysunku: SZCZEGÓŁY KONSTRUKCJI WSPORCZYCH		Tytuł rysunku: SZCZEGÓŁY KONSTRUKCJI WSPORCZYCH		Nr rysunku (NID): 2381 - 0F58 - S64 - 102 - 000 - 00		Skala: 1:20	



GRUPA
AZOTY

Grupa Azoty Polskie Konsorcjum Chemiczne Sp. z o.o.